



Инструкция

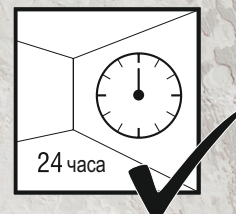
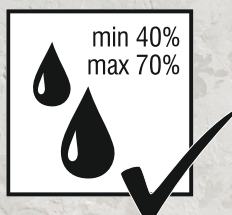
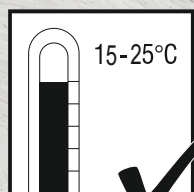


По установке гибких профилей

8 800 333-89-23
sale@vsyalepnina.ru

Инструкция по монтажу декоративных балок из полиуретана

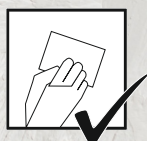
Оставьте балки и клей на 24 часа в помещении
в котором планируется монтаж.



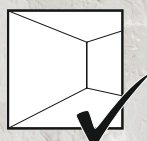
Подготовьте поверхность



Удалить
пыль



Очистить
поверхность



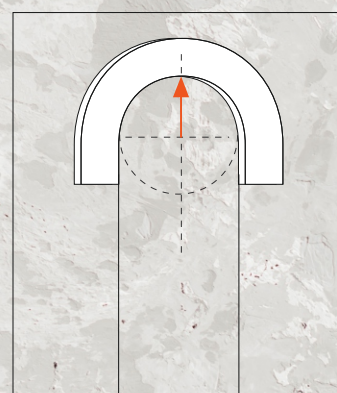
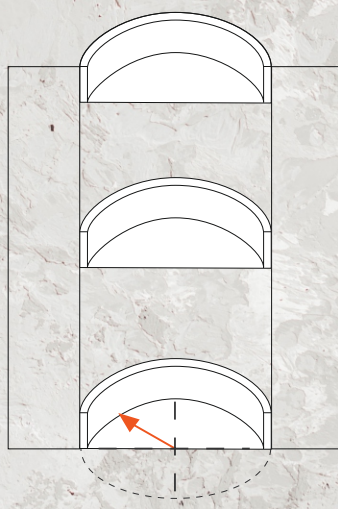
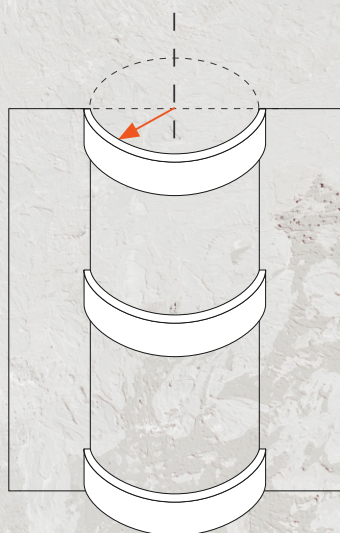
Выровнять
стены и потолки



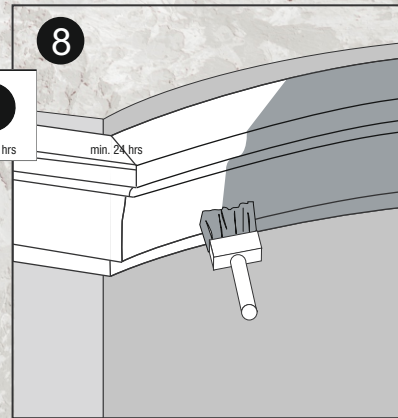
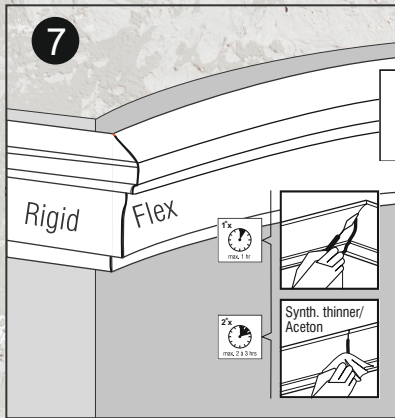
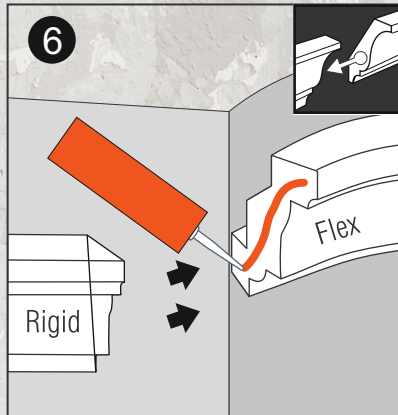
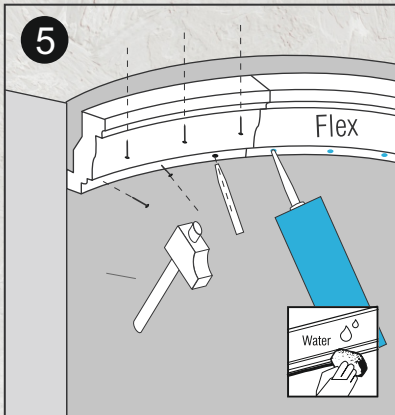
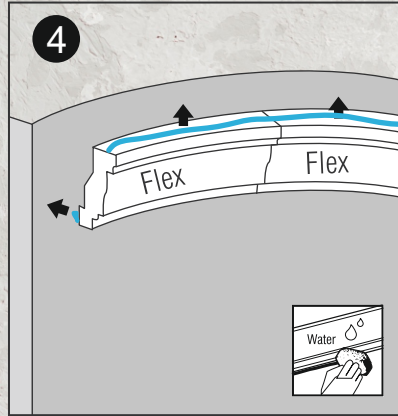
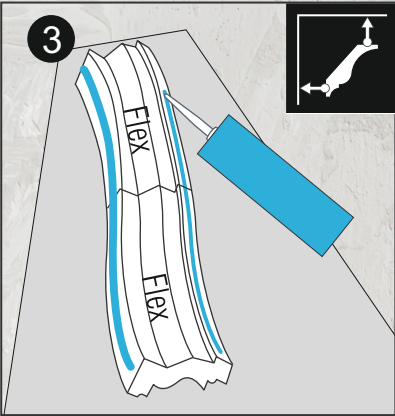
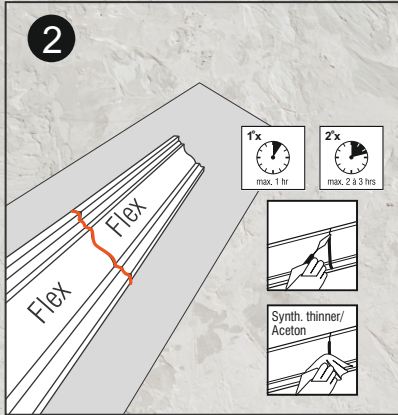
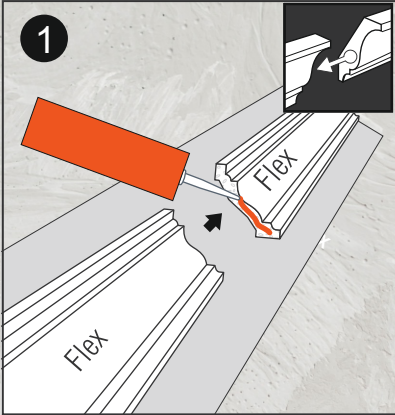
Высушить



Обезжирить



Поэтапные шаги



Собрание лучшего клея

ПРОКЛЕЙ



ПРОКЛЕЙ Клей-герметик

- Белый UltraFix FS-150

Монтажный универсальный клей-герметик на основе гибридных полимеров ms-polymers для приклеивания и герметизации широкого спектра строительных материалов.

Область применения: внутри помещения, кроме ванных комнат.

Материалы: полиуретан, дюрополимер.

- Прозрачный UltraFix FS-150

Материалы: дюрополимер цветной.



ПРОКЛЕЙ Клей-герметик

- Белый SuperFix FS-300

Монтажный универсальный клей-герметик на основе гибридных полимеров ms-polymers для приклеивания и герметизации широкого спектра строительных материалов.

Область применения: фасад, интерьер, ванные комнаты.

Материалы: полиуретан, дюрополимер.

Объем (белый, прозрачный) 290мл.

Примерный расход: от 4 до 8 м.п.

DECOMASTER



Клей стыковочный DECOMASTER

Объем 80мл. Примерный расход на 40 м.п. Предназначен для монолитного, долговечного соединения стыков изделий, сваривая их воедино, что препятствует образованию трещин между элементами. Клей обладает высокой начальной скоростью схватывания и образует шов высокой прочности после высыхания.

Область применения: фасад, интерьер

Склеивает материалы: полиуретан, дюрополимер.

Клей монтажный Soudal

Объем 290мл. Примерный расход: от 4 до 8 м.п.

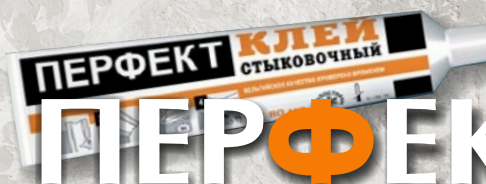
Очень прочный, эластичный клей-герметик на основе гибридных полимеров SMX с очень хорошим начальным сцеплением (высокой силой начальной связывания).

Область применения: фасад, интерьер, ванные комнаты.

Материалы: дюрополимер, дюрпрофиль, арт-профиль, полистирол высокой плотности.



Soudal



Клей стыковочный Перфект 80 мл.

Расход: 1 тубик на 40 п.м. Предназначен для монолитного, долговечного соединения стыков изделий, сваривая их воедино, что препятствует образованию трещин между элементами. Клей обладает высокой начальной скоростью схватывания и образует шов высокой прочности после высыхания.

Область применения: фасад, интерьер.

Склеивает материалы: полиуретан, дюрополимер.

ntc

Клей Adefix P5 монтажный и при стыковке изделий.

Дисперсионный клей-шпатлевка
Объем 310 мл.
Примерный расход: от 6 до 10 м.п.

(Nomastyl / Wallstyl).

Предназначен для надежной фиксации элементов отделки профилей, плинтусов, молдингов, багетов) из полистирола

Средний расход
90 грамм на метр погонный.
Материалы: полистирол.

Область применения: внутри помещения.





8 800 333-89-23
sale@vsyalepnina.ru